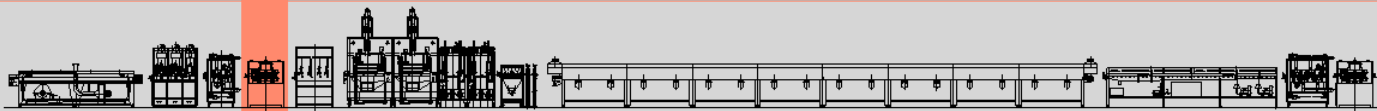
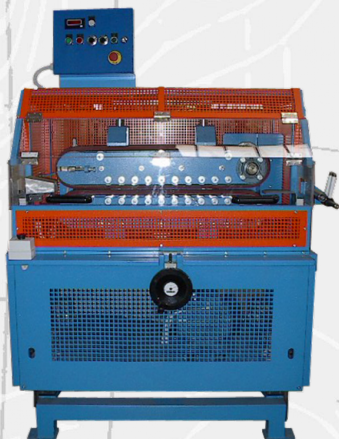


# ЛИНИЯ ФЛОКИРОВАНИЯ ПРОФИЛЕЙ



## Caterpillar - мод. СТР800



Сайт **Caterpillar mod. СТР800** Состоит из прочной моторизованной рамы, установленной в нижней части, и пары противоположных 10-миллиметровых ремней "Poly V", покрытых резиной, установленных в верхней части.

Передача привода осуществляется с помощью специального шарнира "Шмида".

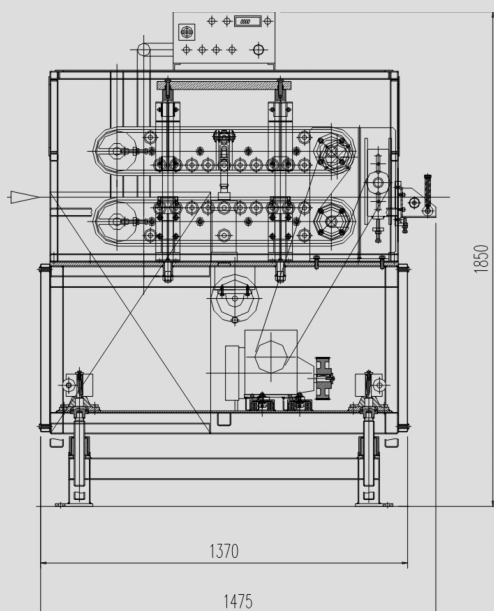
Двойной ряд рифленых роликов внутри лент обеспечивает полное и постоянное давление на всем их протяжении.

В целях безопасности при остановке машины и/или открытии ворот пневматический поршень автоматически поднимает верхнюю ленту на 100 мм вверх, обеспечивая удобный доступ к профилю и легкий осмотр машины.

Контактное давление между лентами на профиль достигается за счет выдвигного цилиндра и регулируется с помощью маховика, оснащенного гравиметрическим указателем.

## ТЕХНИЧЕСКИЕ ДАННЫЕ

Ширина ленты	100 мм
Полезная длина контакта ленты	800 мм
Моторизация	3 кВт
Электропитание	400 В/50 Гц/трехфазное
Установленная мощность	4 кВт
Сжатый воздух	7±1 Кг/см <sup>2</sup>



Member of CISQ Federation



CERTIFIED MANAGEMENT SYSTEM  
ISO 9001 - ISO 14001



SUSTAINABLE MACHINERY CERTIFICATION

# AIGLE