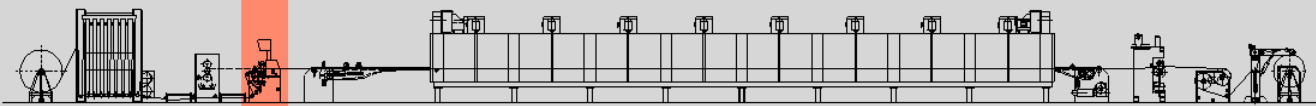
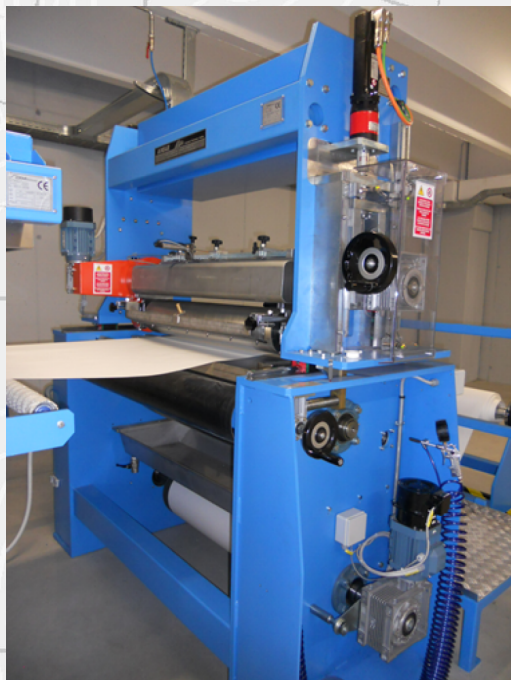


# НАНЕСЕНИЕ ПОКРЫТИЙ



## НАНЕСЕНИЕ ПОКРЫТИЙ - мод. BSR/R

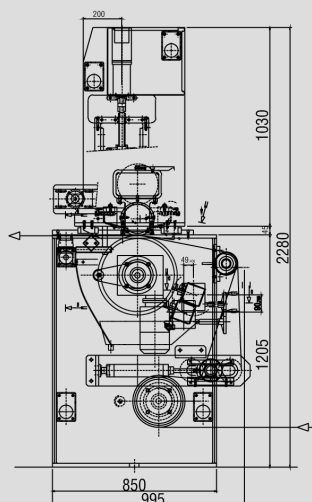


Сайт **НАНЕСЕНИЕ ПОКРЫТИЙ мод. BSR/R** используется для покрытия ткани, бумаги и тротила (со смолой и клеем).

К особенностям машины относятся:

- Простота внедрения: машина для нанесения покрытия может быть размещена на входе в обычную печь/вентилятор
- Максимальный контроль над количеством соединения; воспроизводимость процесса гарантирована
- Большая гибкость в выборе компаундов и текстильных опор, разнообразие которых постоянно растет
- Высокая точность натяжения текстильного полотна, проходящего через машину.

Установка может быть использована для нанесения покрытия на лопатки на воздухе, нанесения покрытия на цилиндр и реверсивный вал. Он оснащен очень точным моторизованным устройством, позволяющим регулировать толщину покрытия с помощью цифровых дисплеев и поднимать лезвие/цилиндр при прохождении шва.



### ТЕХНИЧЕСКИЕ ДАННЫЕ

Полезная ширина	подлежит определению
Электропитание	400 В/50 Гц/трехфазное
Установленная мощность	3 кВт
Сжатый воздух	7±1 Кг/см <sup>2</sup>

Member of CISQ Federation

