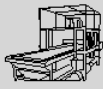


FLOCCAGGIO OGGETTI



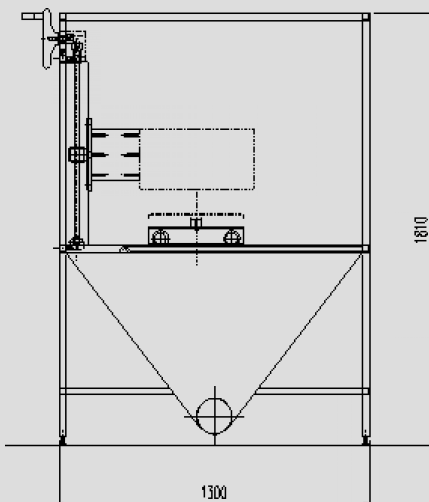
Cabina di Floccaggio - mod. CTA/TO



La **Cabina di Floccaggio mod. CTA/TO** è indicata per il floccaggio oggetti.

La macchina è composta da:

- Cabina sigillata per evitare la dispersione di flock
- Tramoggia di floccaggio, dotata di spazzole oscillanti pneumaticamente su rete elettrostatica
- Volantino per la regolazione dell'altezza della tramoggia
- Sistema di recupero del flock con collettore, aspiratore e sacco filtrante
- Comando a pedale con timer per regolare i tempi di lavoro
- Generatore elettrostatico con tensione regolabile da 0 a 50,000 Volt
- Pannello di controllo
- Sistema robotizzato opzionale per il floccaggio automatico



DATI TECNICI

Alimentazione	400 V / 50 Hz / trifase
Potenza installata	1 kW
Aria compressa	7±1 Kg/cm ²

Member of CISQ Federation



AIGLE