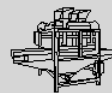


FLOCAGE D'OBJETS



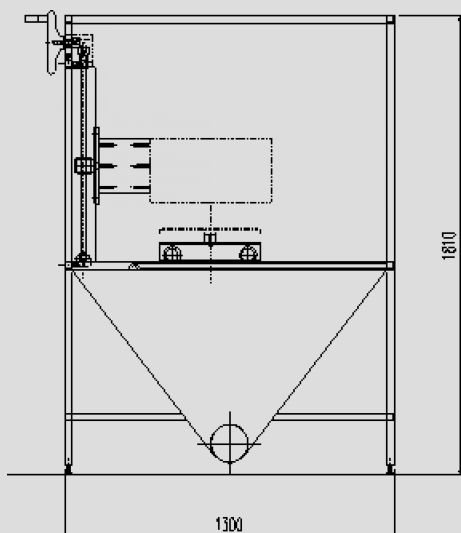
Cabinet de flocage - mod. CTA/TO



Les **Flocage Cabinet mod. CTA/TO** est conçu pour floquer des objets.

La machine est équipée de :

- Cabinet scellé pour éviter la dispersion des flocons
- Trémie de flocage, équipée de brosses oscillant pneumatiquement au-dessus d'un tamis électrostatique
- Volant pour régler la hauteur de la trémie
- Système de récupération du flocon avec collecteur, ventilateur d'aspiration et sac filtrant
- Commande à pédale avec minuterie pour ajuster le temps de fonctionnement
- Générateur électrostatique à tension réglable de 0 à 50 000 volts
- Panneau de contrôle
- Système robotisé en option pour le flocage automatique.



DONNÉES TECHNIQUES

| | |
|-------------------------|--------------------------|
| Alimentation électrique | 400 V / 50 Hz / triphasé |
| Puissance installée | 1 kW |
| Air comprimé | 7±1 Kg/cm ² . |